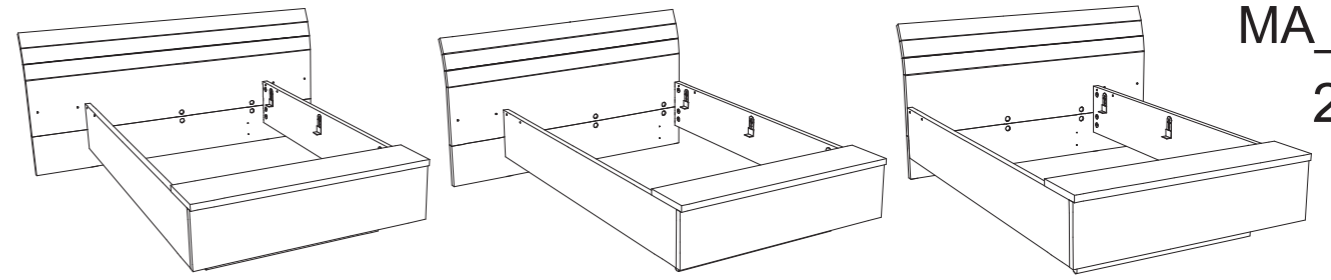
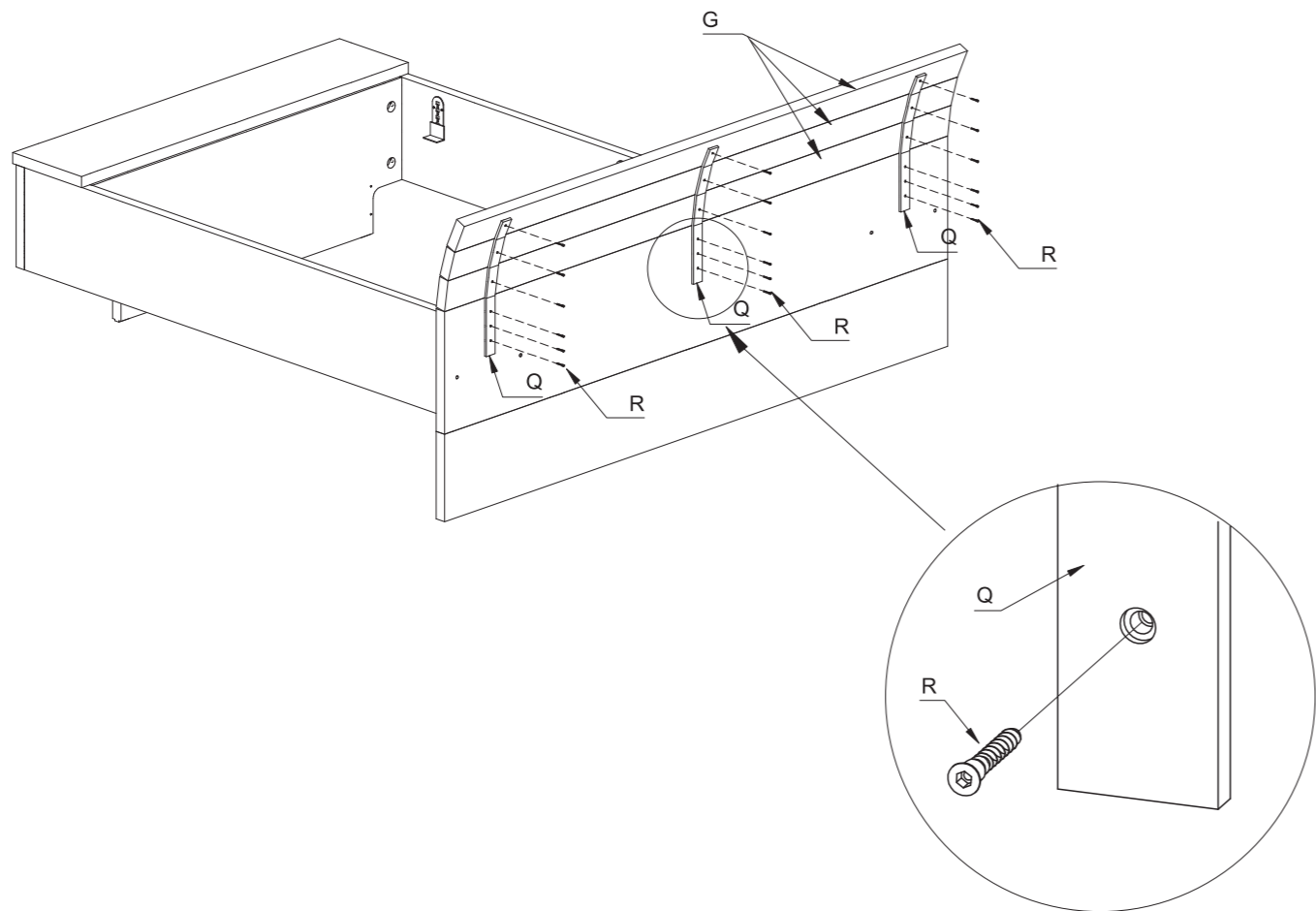
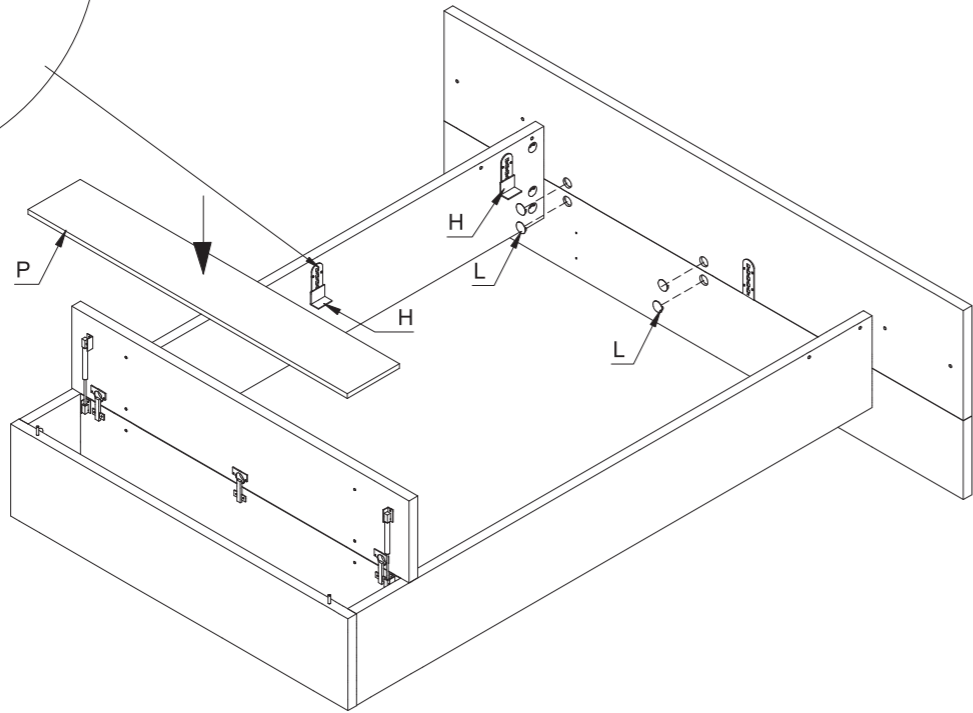
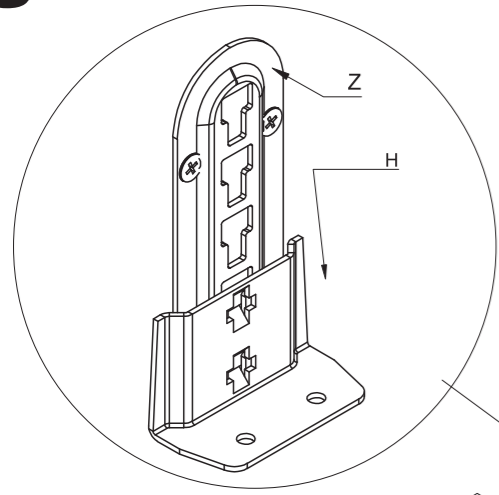


8




MA_014

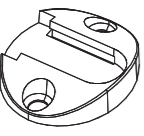
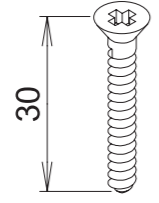
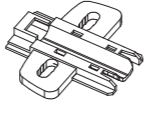
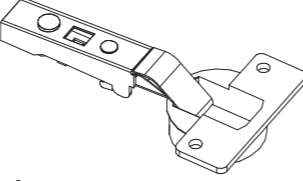
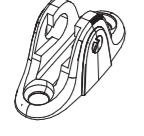
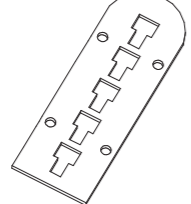
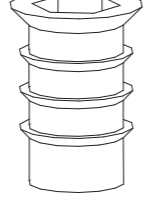
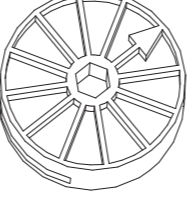
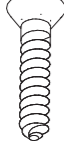
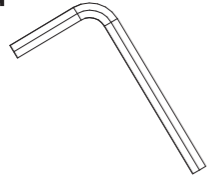


2x

1

<p>A</p> <p>1x</p>	<p>B</p> <p>1x</p>	<p>C</p> <p>1x</p>	<p>D</p> <p>1x</p>
<p>E</p> <p>1x</p>	<p>F</p> <p>1x</p>	<p>G</p> <p>3x</p>	<p>H</p> <p>6x</p>
<p>I</p> <p>54x</p>	<p>J</p> <p>12x</p>	<p>K</p> <p>1x</p>	<p>L</p> <p>18x</p>
<p>M</p> <p>2x</p>	<p>N</p> <p>3x</p>	<p>O</p> <p>14x</p>	<p>P</p> <p>1x</p>
<p>Q</p> <p>3x</p>	<p>R</p> <p>18x</p>	<p>S</p> <p>12x</p>	<p>T</p> <p>1x</p>

2x 

<p>U</p>  <p>2x</p>	<p>V</p>  <p>16x</p>	<p>W</p>  <p>4x</p>	<p>X</p>  <p>4x</p>
<p>Y</p>  <p>2x</p>	<p>Z</p>  <p>6x</p>	<p>Aa</p> 	<p>Ab</p>  <p>18x</p>
<p>Ac</p>  <p>24x</p>	<p>Ad</p>  <p>1x</p>		

